

ÚJ KEOR-M ELOSZTÓSOROK

"Always-on" USB töltőaljzattal szerelt vonali interaktív szünetmentes áramforrások

600 és 800 VA



Szünetmentes elosztósor

Otthoni, irodai, eladótéri és szállodai környezetben egyaránt alkalmazható készülék, amely védelmet biztosít routerek, vezeték nélküli hálózatok, játékkonzolok, TV-k, POS terminálok, pénztárgépek, számítógépek ...stb számára Always-on USB-A aljzattal szerelve mobiltelefonok és okoseszközök biztonságos, kíméletes és szünetmentes töltésére



vonali interaktív multifunkcionális elosztó sorok (UPS)

KEOR-M



3 100 81

Részlegesen szinuszos kimenettel rendelkező, hagyományos felépítésű egyfázisú vonali interaktív (VI) szünetmentes elosztó sor:

- Részleges védelem: túlterhelés, rövidzárlat, rövid és hosszú idejű túlfeszültségek, feszültség ingadozás, alacsony hálózati feszültség, EMI/RFI zavar valamint áramkimaradás ellen
- Beépített automatikus feszültségszabályzóval szerelve (AVR): széles bemeneti feszültség tolerancia, amelyen belül az AVR stabilizálja a kimeneti feszültséget az inverter és akkumulátor használat nélkül megnövelve ezzel azok élettartamát
- Túlterhelés és rövidzárlat ellen védett bemenet (cserélhető hengeres biztosítóbétét)

- Gyermekvédtett háztartási 2P+F valamint USB-A kimeneti aljzatokkal:
- elosztó soron ki/be kapcsolható aljzatok áramkimaradás, áramlökés és tranzienstúlfeszültség elleni védelemmel: 4 db
 - elosztó sor kapcsolójától független, tranzienstúlfeszültségek ellen védett aljzatok: 2 db
 - USB-A töltőaljzat: 1 db
 - háztartási 2P+F csatlakozódugóval ellátott betápláló kábellel (1,3 méter) szerelt kialakítás

"Always-on" USB töltőaljzat: normál üzemmódban, áramszünet esetén és kikapcsolt állapotban egyaránt töltésre képes USB-A csatlakozó: mobiltelefonok, okosórák és egyéb okoseszközök kíméletes, biztonságos és szünetmentes töltésére alkalmazható

- Esztétikus dizájn, felhasználóbarát és univerzális kialakítás:
- Állítható/fejtethető, továbbá falra szerelhető innovatív, esztétikus plug&play kialakítás
 - Kék világítással ellátott be/ki kapcsoló gomb
 - Hangriasztás a hálózati feszültség kimaradásakor + LED állapotjelzők

- Akkumulátorral szerelt szünetmentesek:
- Akkumulátor töltés be- és kikapcsolt állapotban egyaránt
 - Akkumulátor védelem túltöltés és mélykiszülés ellen
 - Automatikus akkumulátor önteszt
 - Hidegindításra (akkumulátoros indításra) képes
 - Automata visszacsatlakozás a tápellátás visszatérésekor

Csom.	Kat. szám	KEOR-M szünetmentes elosztó sor				
		Látszólagos teljesítmény [VA]	Hatásos teljesítmény [W]	Kalkulált áthidalási idő [perc] ^[1]	Háztartási kimenetek száma ^[2]	USB-A töltő csatlakozók száma
1	3 100 81	600	360	< 15	4+2	1
1	3 100 82	800	480	< 15	4+2	1

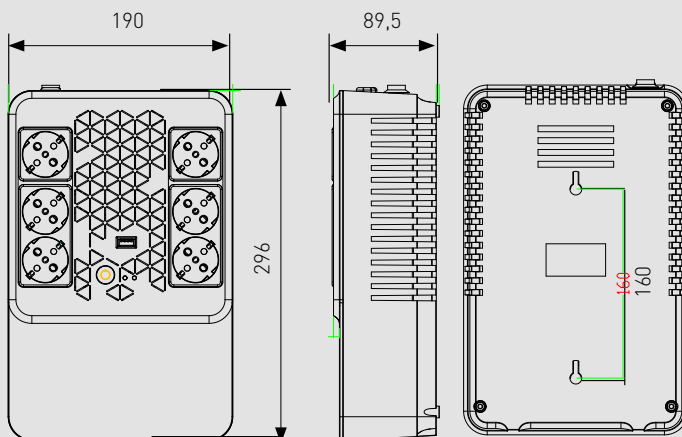
^[1] A feltüntetett kalkulált áthidalási idő optimális működési környezetet vesz alapul
^[2] Gyermekvédtett 2P+F Schuko háztartási csatlakozójával; (áramkimaradás elleni védelemmel + független)

Műszaki jellemzők

Típus	KEOR-M	
Kat. szám	3 100 81	3 100 82
Általános jellemzők		
Látszólagos teljesítmény [VA]	600	800
Hatásos teljesítmény [W]	360	480
Technológia	Vonali interaktív VI	
Kimeneti jelalak	Részlegesen szinuszos	
Bemeneti jellemzők		
Névleges bemeneti feszültség	230 V-	
Bemeneti feszültség tolerancia	170-290 V-	
Bemeneti frekvencia	50/60 Hz	
Kimeneti jellemzők (háztartási aljzatok)		
Kimeneti feszültség	230 V- ± 10%	
Kimeneti frekvencia	50 /60 Hz ± 1 Hz	
Tranzienstúlfeszültség ellen védett be/kikapcsoló gombtól független gyermekvédtett háztartási csatlakozójazatok száma	2	
Áramkimaradás és tranzienstúlfeszültség ellen védett gyermekvédtett háztartási csatlakozójazatok száma	4	
Kimeneti jellemzők (USB-A töltőaljzat)		
Kimeneti feszültség	5 V	
Maximális töltőáram	1 000 mA	
Akkumulátor jellemzők		
Akkumulátorok száma	1	1
Akkumulátorok típusa	12 V 7,2 Ah	12 V 7,2 Ah
Feltöltési idő	8 óra (90%-ig)	
Külső jellemzők		
Geometriai méret [mm] Mag x Szél x Mély	89,5 x 190 x 296	
Nettó tömeg [kg]	5	5,5
Környezeti jellemzők		
Működési hőmérséklet [°C]	0 - 40 °C	
Relatív páratartalom [%]	0 - 90% (lecsapódás mentes)	
Zajterhelés 1 méterről [dB] hálózati/akkumulátoros üzem	<40	
Szabványok és minősítések		
Kapcsolódó termékszabványok	EN 62040-1, EN 62040-2	

Geometriai méretek

600-800 VA



Teljes szünetmentes kínálat katalógusa letölthető:
<https://legrand.hu/szakemberek>

